

# ELECTRA

## Komfort

*Topíme plynem  
i elektřinou...*

### Nástěnný elektrický kotel

#### Charakteristika

Společnost MORA-TOP, tuzemský výrobce topné techniky, představuje nástěnný elektrický kotel ELECTRA KOMFORT, který ve své konstrukci využívá prvky moderní technologie a designu. Díky unikátním vlastnostem nového elektrického kotle můžete topit úsporně a přitom velmi komfortně. Tento kotel je určen pro vytápění rodinných domů, budov a společných prostor s tepelnými ztrátami do 22,5 kW.

#### Výkonnostní řada

**EK08 - 7,5 kW****EK15 - 15 kW****EK24 - 22,5 kW**

#### Přednosti

- Komfortní nastavení a ovládání přes multifunkční LCD displej
- Modul relé oddělený od řídicí jednotky
- Malé rozměry
- Tichý provoz
- Dynamika náběhu topných tyčí (PI regulace) - úspora energie
- Rotace topných tyčí - zvyšuje životnost kotle
- Plynulá regulace výkonu od 2,5 kW
  - postupné spínání topných tyčí - úspora energie
- Podpora ekvitermní regulace včetně volby výchozího bodu
- Možnost připojení zásobníku TUV
- Funkce přednostního ohřevu TUV
- EOP „Externí Ovládání Příkonu“ - Ochrana proti přetížení hlavního jističe
- Ovládání mobilním telefonem pomocí GSM modulu

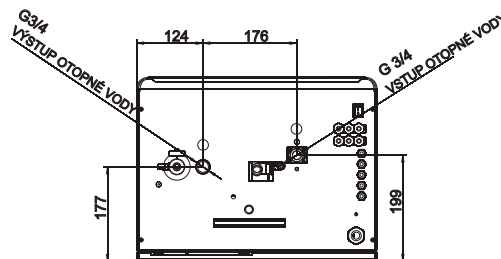
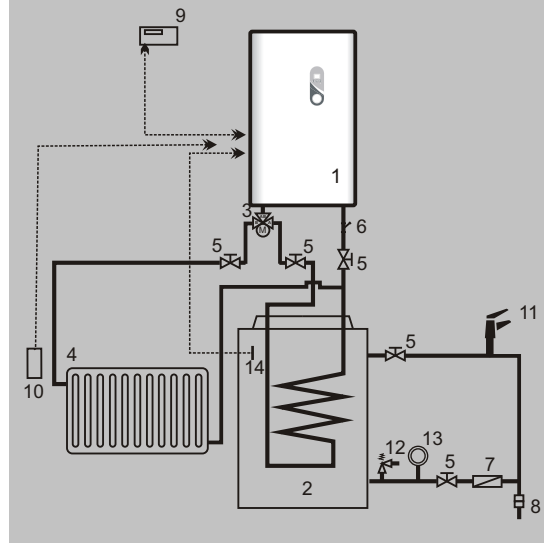
## Přednosti

- Komfortní nastavení a ovládání přes multifunkční LCD displej
- Malé rozměry
- Dynamika náběhu topných tyčí (PI regulace) úspora energie
  - nedovolí přetápění OV nebo TUV nad nastavenou teplotu
  - funkční i bez ekvitermní regulace
- Rotace topných tyčí - zvyšuje životnost kotle
- Plynulá regulace výkonu od 2,5 kW
  - postupné spínání topných tyčí, úspora energie
- Systém spínání kotle pomocí HDO včetně nastavení výkonu
- Provoz kotle dle referenční místnosti
  - připojení přes pokojové čidlo
- Modul relé oddělený od řídicí jednotky
  - úspora nákladů při výměně relé
- Všechny ochranné a deblokační funkce
  - ochrana čerpadla a 3 cestného ventilu (nastavitelný doběh čerpadla)
  - proti zámrazová ochrana
  - funkce temperování
- Měkký start kotle zajišťuje stabilizaci topného systému ze studeného stavu
- Podpora ekvitermní regulace včetně volby výchozího bodu
  - kotel bude vždy vytápět OV v závislosti na venkovní teplotě (nepřetápí se a snižuje náklady na vytápění)
- Volba hystereze teploty topné vody
- Možnost připojení zásobníku TUV
- Funkce přednostního ohřevu TUV
- EOP „Externí Ovládání Příkonu“ - dvoustupňová ochrana proti přetížení hlavního jističe, možno využít ve Fotovoltaických systémech
- Tichý provoz
- Ovládání mobilním telefonem pomocí GSM modulu
- 5 topných provozních systémů
  - pouze kotel na OV
  - pouze s pokojovým termostatem
  - s pokojovým termostatem a ekvitermní regulací
  - s pokojovým termostatem a přípravou TUV
  - s pokojovým termostatem, ekvitermní regulací a přípravou TUV
- Možnost kaskádového zapojení



## Schéma zapojení

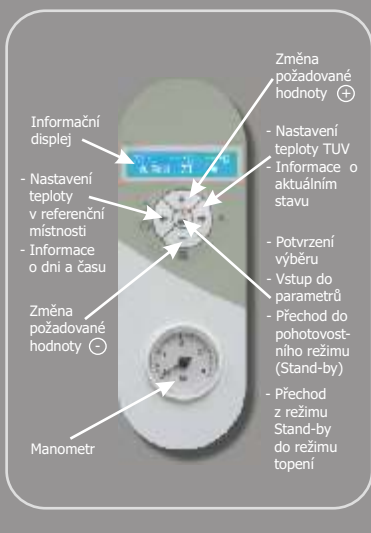
- 1 - kotel
- 2 - zásobník
- 3 - trojcestný motorický ventil
- 4 - systém vytápění
- 5 - uzavírací ventil
- 6 - filtr
- 7 - zpětná klapka
- 8 - úpravna užitkové vody
- 9 - pokojový termostát
- 10 - čidlo teploty v refer. místnosti
- 11 - odběrné místo
- 12 - pojišťovací ventil TUV
- 13 - expanzní nádoba
- 14 - čidlo zásobníku



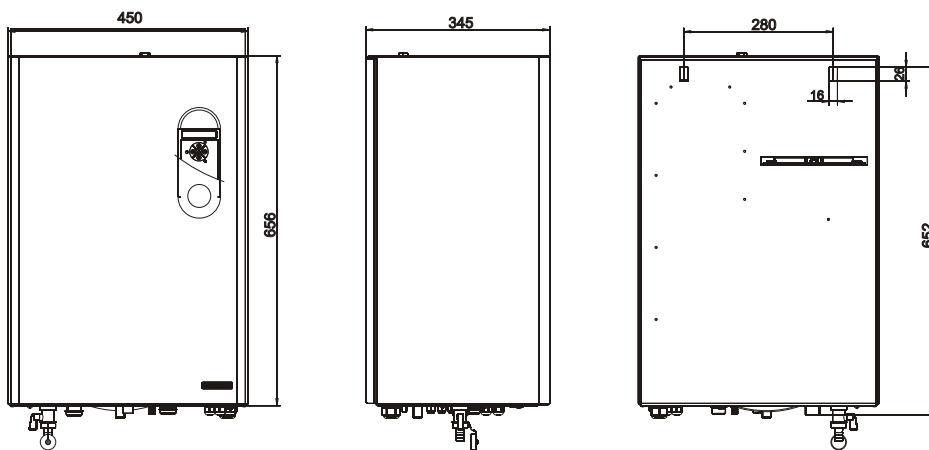
## Ovládací panel s displejem

Všechny potřebné informace jsou zobrazovány na multifunkčním displeji, který komunikuje česky v latině. Zobrazované informace:

- Aktuální teplota otopné vody
- Aktuální výkon kotle v kW
- Aktuální teplota v referenční místnosti (pouze v případě připojení čidla v ref. místnosti)
- Aktuální teplota TUV v zásobníku (pouze u kotle s TUV modulem a připojeným čidlem TUV)
- Provoz čerpadla
- Signalizace aktuálního stavu kotle (zda ohřívá vodu pro TUV nebo pro vytápění)
- Signalizace stavu GSM (pouze u kotle s GSM modulem)
- Signalizace aktuálního stavu kotle
  - režim ZI „zima“ - ohřívá TUV i topení
  - režim LE „léto“ ohřívá pouze TUV



## Rozměry



## Technické údaje nástěnných elektrických kotlů ELECTRA KOMFORT

	Jednotka	ELECTRA 08 KOMFORT	ELECTRA 15 KOMFORT	ELECTRA 24 KOMFORT
Jmenovitý tepelný výkon	kW	7,5	15	22,5
Jmenovitý proud	A	3x12 / 1x36	3x24	3x36
Stupeň el. krytí	IP	40		
Elektrická síť		3x230/400V+N+PE/50 Hz	3x230/400V+N+PE/50 Hz	3x230/400V+N+PE/50 Hz
Elektrická síť		1x230V+N+PE/50 Hz		
Jmenovitý proud max.	A	3x12 / 1x36	3x24	3x36
Hlavní jistič elektroinstalace	A	3x16 / 1x40	3x25	3x40
Jmenovitý proud pojistky ovládání	A	0,315		
Relé elektrická životnost		250 000 cyklů, 16 A, 250 V		
Vstup / výstup otopné vody		G3/4" vnější		
Min. pracovní přetlak otopné soustavy	bar	0,4		
Max. pracovní přetlak otopné soustavy	bar	3		
Max. teplota otopné vody	°C	80		
Vodní objem celého kotle	l	10,6		
Účinnost při jmenovitém výkonu	%	99		
Expanzní nádoba	l	8		
Počet kotlů v kaskádě		dle kaskádového regulátoru		
Hmotnost kotle	kg	36,5	38	39,5
Rozměry (výška/šířka/hloubka)	mm	656/450/345		