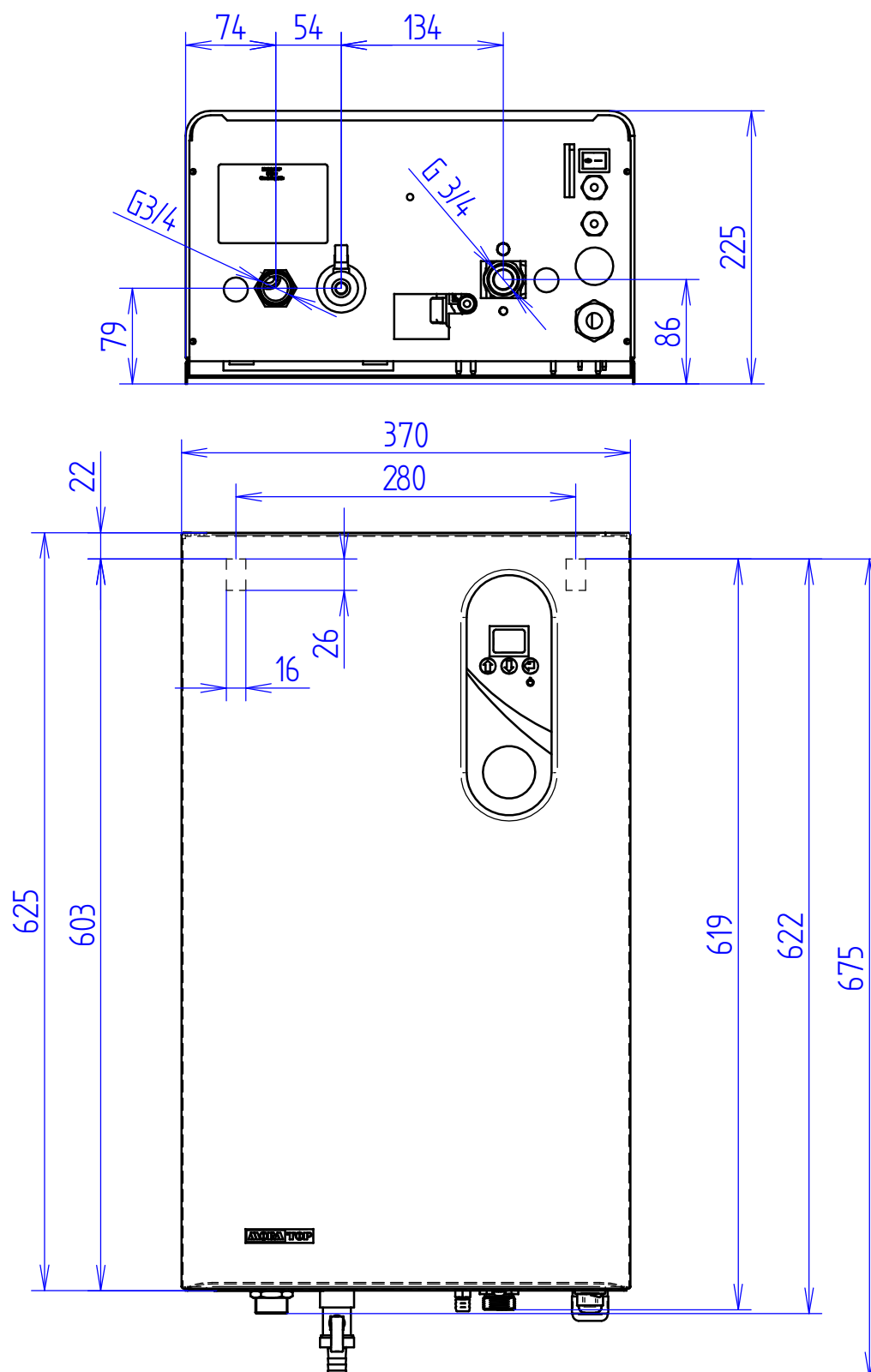


1.4. Hlavní rozměry



1.5 Technické údaje

Typ elektrokotle	Jednotka	ELECTRA 08 LIGHT
Elektrické parametry		
Celkový elektrický příkon	kW	7,5
Jmenovitý tepelný výkon	kW	7,5
Jmenovitý proud	A	3x12 / 1x36
Síťové napětí	V	3x230/400 V+N+PE/50 HZ 1x250 V+N+PE/50 Hz
Jmenovitý proud max.	A	3x16 / 1x40
Příkon čerpadla(st.I/II/III)	W	50/60/70
Hlavní jistič elektroinstalace	A	3x16 / 1x40
Jmenovitý proud pojistky ovládání	A	0,315
Mechanické parametry		
Relé mechanická životnost	-	1 000 000 cyklů
Relé elektrická životnost	-	250 000 cyklů, 16 A, 250 V
Šířka	mm	370
Výška	mm	625
Hloubka	mm	225
Hmotnost kotle	kg	19
Požadavky na prostředí		
Min.pracovní přetlak otopné soustavy	bar	0,4
Max.pracovní přetlak otopné soustavy	bar	3
Doporučený pracovní přetlak	kPa	100
Oběhové čerpadlo	-	CESAO 3
Max. teplota otopné vody	°C	80
Rozpínací teplota blok.termostatu otevřený-uzavřený systém	°C	100
Vodní objem celého kotle	l	5,8
Druh prostředí	-	normální AA5, AB5
Účinnost při jmenovitém tlaku	%	99
Přívodní vedení CYKY	mm ²	3x2,5 / 1x6
Přívodní vedení AYKY	mm ²	3x4 / 1x10
Expanzní nádoba	l	Není součástí kotle, volí se dle odst.3.6
Okolní teplota	°C	0 ÷ 40
Teplota skladovací-přepravní	°C	-30 ÷ + 70
Elektromagnetická kompatibilita	-	EN 55014, EN 61 000
Vlhkost	%	0 ÷ 90 bez orosení
Regulace		
Přesnost měření	%	< 1
Přesnost regulace kotlové vody	°C	± 1
Typ regulace	-	PI
Dálkové ovládání		
Kaskáda	-	po připojení kaskádového regulátoru
Servisní zásuvka	-	6 PIN
Počet kotlů v kaskádě	-	dle kaskádového regulátoru