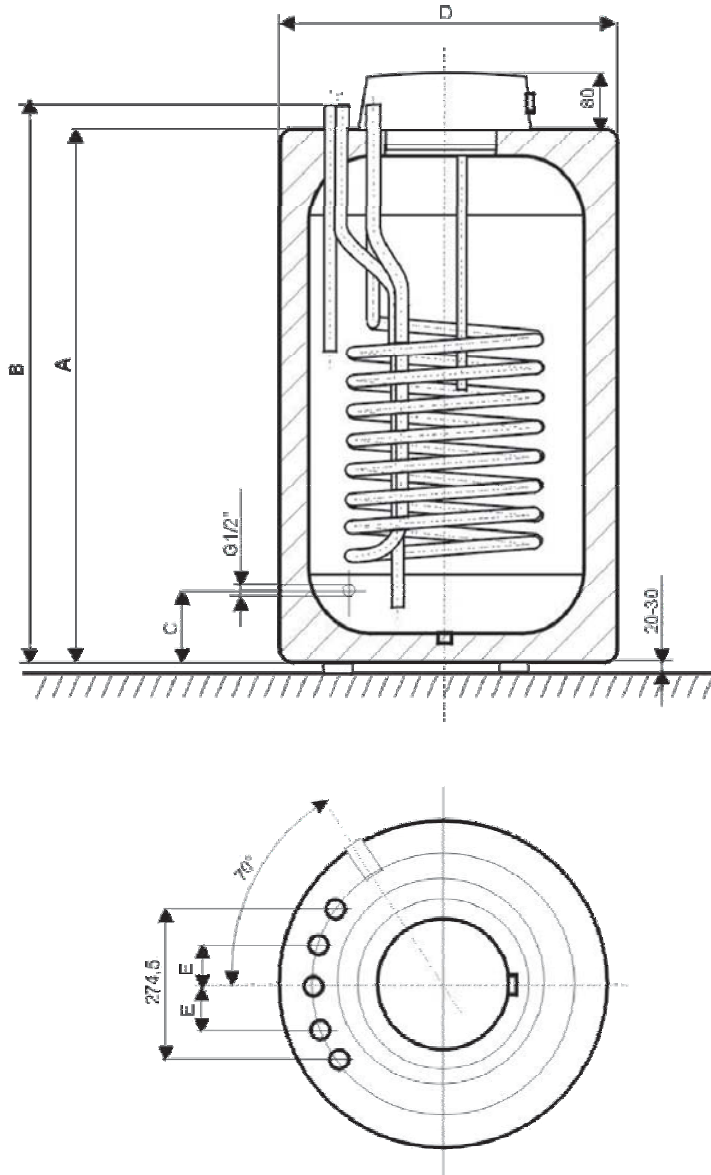


MAIN DIMENSIONS

100 NTR/HV, 125 NTR/HV, 160 NTR/HV



	100 NTR/HV	125 NTR/HV	160 NTR/HV
A	815	980	1018
B	851	1016	1054
C	104	104	129,5
D	524	524	584
E	75,5	75,5	73,5