

VEGAE, G

MORA TOP
TOPNÁ TECHNIKA



Plynový průtokový ohřivač vody
bateriové zapalování (E)
hydrogenerátor (G)

Návod na instalaci, údržbu a obsluhu

CZ

Obsah

1. Všeobecné údaje

1.1 Důležité pokyny a upozornění	3
1.2 Hlavní rozměry	4
1.3 Technické údaje	6
1.4 Hlavní části	7
1.5 Funkce ohřívače	10
1.6 Schema el. zapojení	10

2. Obsluha

2.1 Ovládání ohřívače	11
2.2 Ovládací knoflík ohřívače	11
2.3 Knoflík voliče teploty vody	12
2.4 Příprava ohřívače k provozu	12
2.5 Provoz	12
2.6 Předvolba provozu	12
2.7 Bezpečnostní zařízení	12
2.8 Přerušení provozu	13
2.9 Odstavení z provozu	13
2.10 Ochrana před zamrznutím	13
2.11 Běžná údržba	13

3. Instalace

3.1 Nejdůležitější instalační předpisy	13
3.2 Bezpečné vzdálenosti	13
3.3 Důležité zásady	14
3.4 Připojení ohřívače na komín	14
3.5 Přehled prací při uvádění do provozu	14

4. Údržba

4.1 Přehled parcí při periodické prohlídce	15
4.2 Demontáž pojistky proti zpětnému toku spalin	15
4.3 Demontáž hav. termostatu	15
4.4 Demontáž výměníku tepla	15
4.5 Údržba výměníku tepla	15
4.6 Demontáž zapalov. hořáku	16
4.7 Údržba zapalov. hořáku	16
4.8 Demontáž hlavního hořáku	16
4.9 Demontáž trysek hlav. hořáku	16
4.10 Údržba hlavního hořáku	16
4.11 Údržba vodní a plynové armatury	16
4.12 Údržba hydrogenerátoru	16

5. Seřízení	17
-------------------	----

6. Kompletnost dodávky	17
------------------------------	----

7. Reklamace	17
--------------------	----

8. Způsoby likvidace	17
----------------------------	----

Vážení zákazníci

zakoupil jste si plynový průtokový ohřívač VEGA firmy MORA-TOP s.r.o., který je určen pro ohřev užitkové vody zejména v domácnostech, ale také v různých provozovnách. **Tyto typy ohřívačů jsou vybaveny automatickým udržováním Vámi zvolené teploty vody, nezávisle na jejím odebíraném množství. Jsou vybaveny:**

1) bateriovým zapalováním, jako napájecí zdroj jsou použity 2 monočlánky R20 1,5 V (baterie nejsou součástí dodávky).

nebo

2) jako zdroj napětí slouží hydrogenerátor

Při obsluze ohřívače je nutno dodržovat určité zásady. Je proto ve Vašem zájmu, abyste pečlivě prostudoval tento návod a řídil se pokyny v něm uvedenými.

Je našim přáním, aby Vám náš výrobek dlouho dobře a spolehlivě sloužil.

1 Všeobecné údaje

1.1 Důležité pokyny a upozornění

- ▶ Před instalací ohřívače je nutno zkontrolovat údaje uvedené na výrobním štítku (země určení, třída, skupina a označení druhu paliva, připojovací přetlak paliva), zda jsou tyto údaje v souladu s místními podmínkami.
- ▶ Instalaci ohřívače smí provést pouze oprávněná firma.
- ▶ Připojení ke komínu podléhá schválení příslušného stavebního úřadu a musí odpovídat ČSN 73 4201.
- ▶ Před uvedením spotřebiče do provozu je nutné provést revizi spalinových cest.
- ▶ Uvedení do provozu smí provést pouze firma, mající pro tuto činnost uzavřenou platnou smlouvu s výrobcem. Jejich seznam je uveden v seznamu autorizovaných servisů. Firma, která ohřívač uvede do provozu, má povinnost následně zajistit opravy v záruční době. V případě, že tato firma zanikne, zajistí opravy v záruční době servis nejbližší vašemu bydlišti. Uvedení do provozu musí být uvedeno v záručním listu, jinak je záruční list neplatný.
- ▶ Při uvádění ohřívače do provozu je pracovník oprávněné firmy povinen:
 - ▶ zkontrolovat provedenou instalaci,
 - ▶ zkontrolovat těsnost spojů,
 - ▶ provést případné seřízení,
 - ▶ seznámit Vás s obsluhou,
 - ▶ poučit o nutnosti zachování bezpečných vzdáleností ohřívače od hořlavých stěn a jejich ochraně dle ČSN 06 1008 a ČSN 73 0823.
- ▶ Ohřívač může být provozován pouze na druh plynu, který je uveden na typovém štítku.
- ▶ Obsluhu ohřívače smí provádět pouze dospělé osoby poučené podle pokynů tohoto návodu.

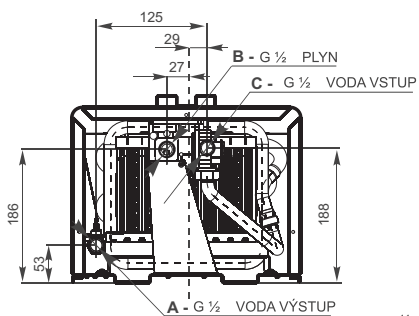
- ▶ Jakákoliv manipulace, provoz, používání, obsluha a údržba, která je v rozporu s návodem k obsluze je nepřipustná. Výrobce neručí za škody vzniklé tímto způsobem.
- ▶ Na ohřívač a do menší vzdálenosti než bezpečná vzdálenost od něho nesmí být kladeny nebo umístěny předměty z hořlavých hmot. (min. vzdálenost ohřívače od hořlavých hmot je 100 mm).
- ▶ Ohřívač vyžaduje občasnou obsluhu a dozor.
- ▶ Instalovaný ohřívač je zakázáno jakkoliv přemísťovat.
- ▶ Pro zajištění bezpečného provozu ohřívače a jeho dlouhé životnosti je nutno zajistit pravidelné roční prohlídky spojené s údržbou.
- ▶ Je zakázáno jakkoli zasahovat do zajištěných částí ohřívače.
- ▶ Upozorňujeme na nebezpečí vzniku popálenin v případě přímého styku s průzorem a jeho nejbližším okolím za chodu ohřívače.
- ▶ Ohřívač nesmí být umístěn v místnostech, ve kterých může být vytvářen podtlak od ventilátorů větracích zařízení, který by mohl narušit funkci odvodu spalin od ohřívače.

1.1.1 Význam zkratk a použitých symbolů

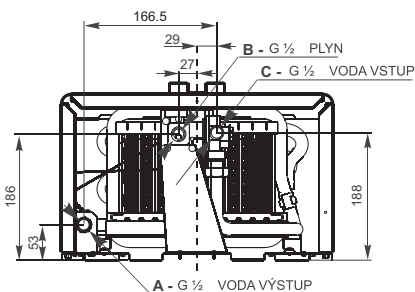
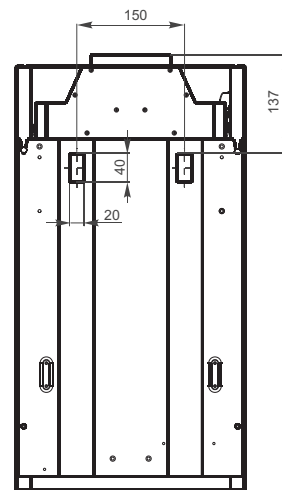
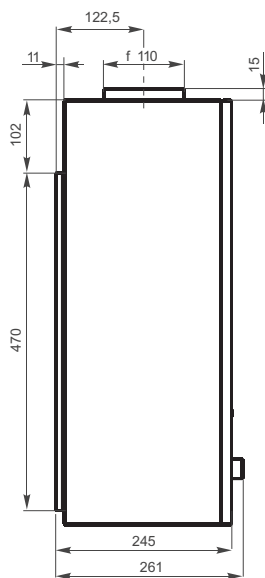
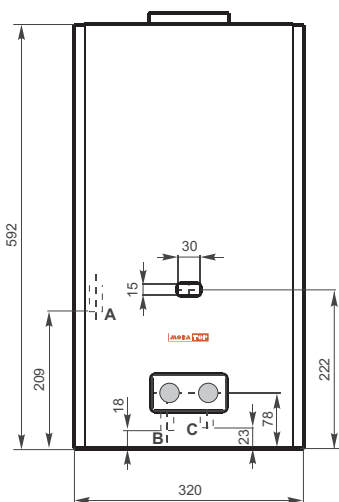


Upozornění ke zvýšené pozornosti

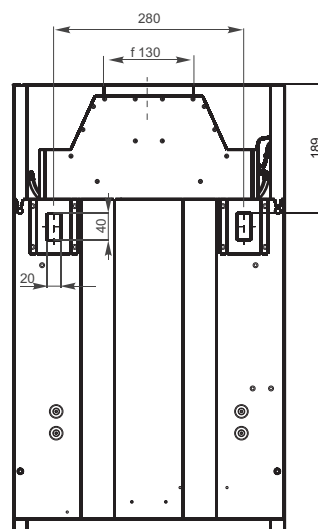
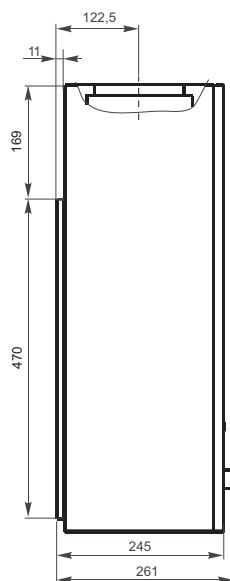
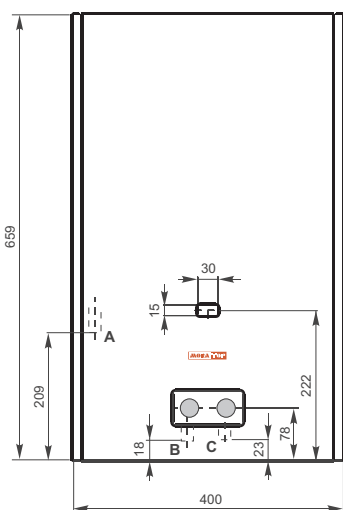
1.2 Hlavní rozměry



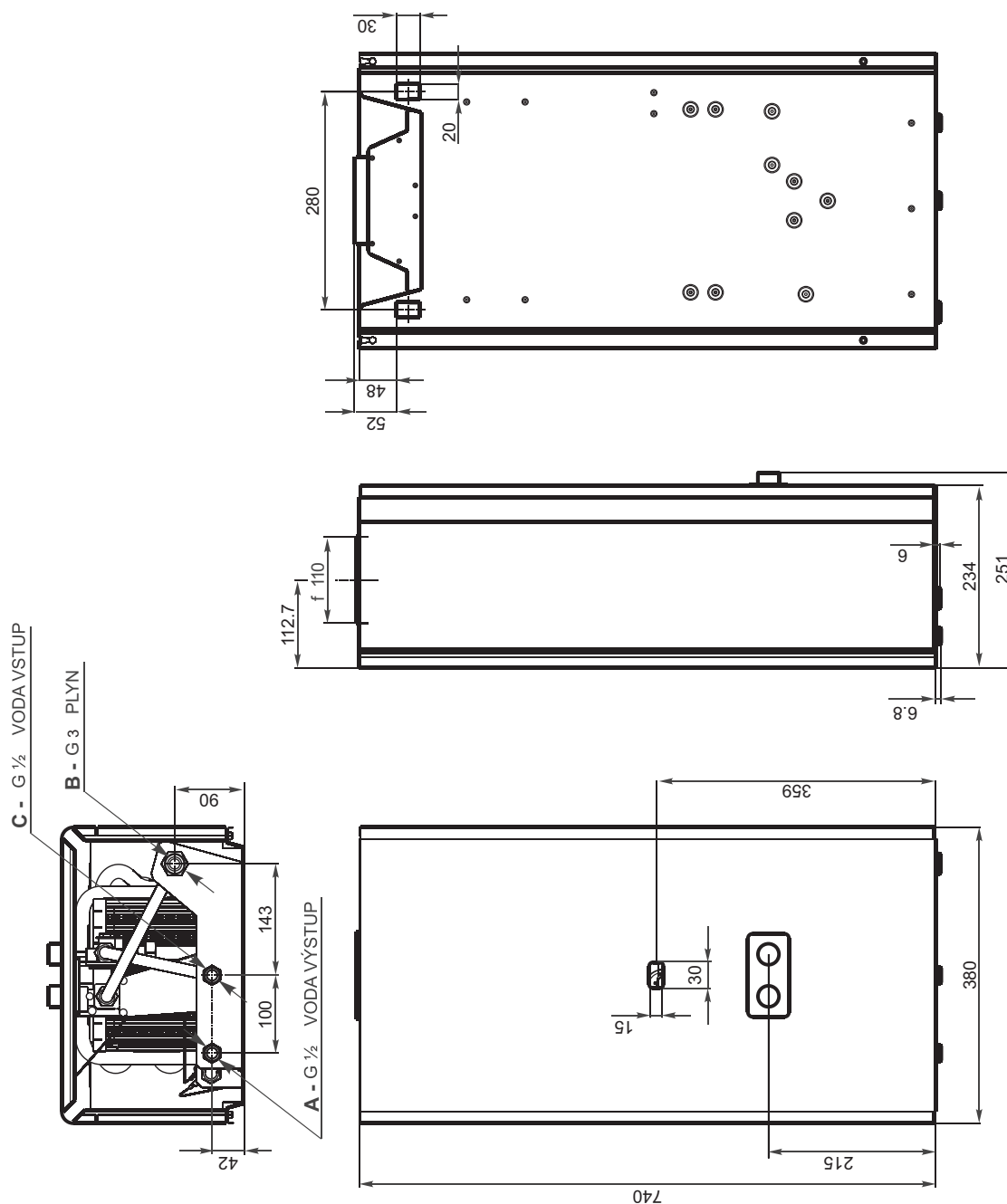
VEGA10E



**VEGA13E
VEGA16E**



VEGA10E MAX
VEGA10G MAX



1.3 Technické údaje

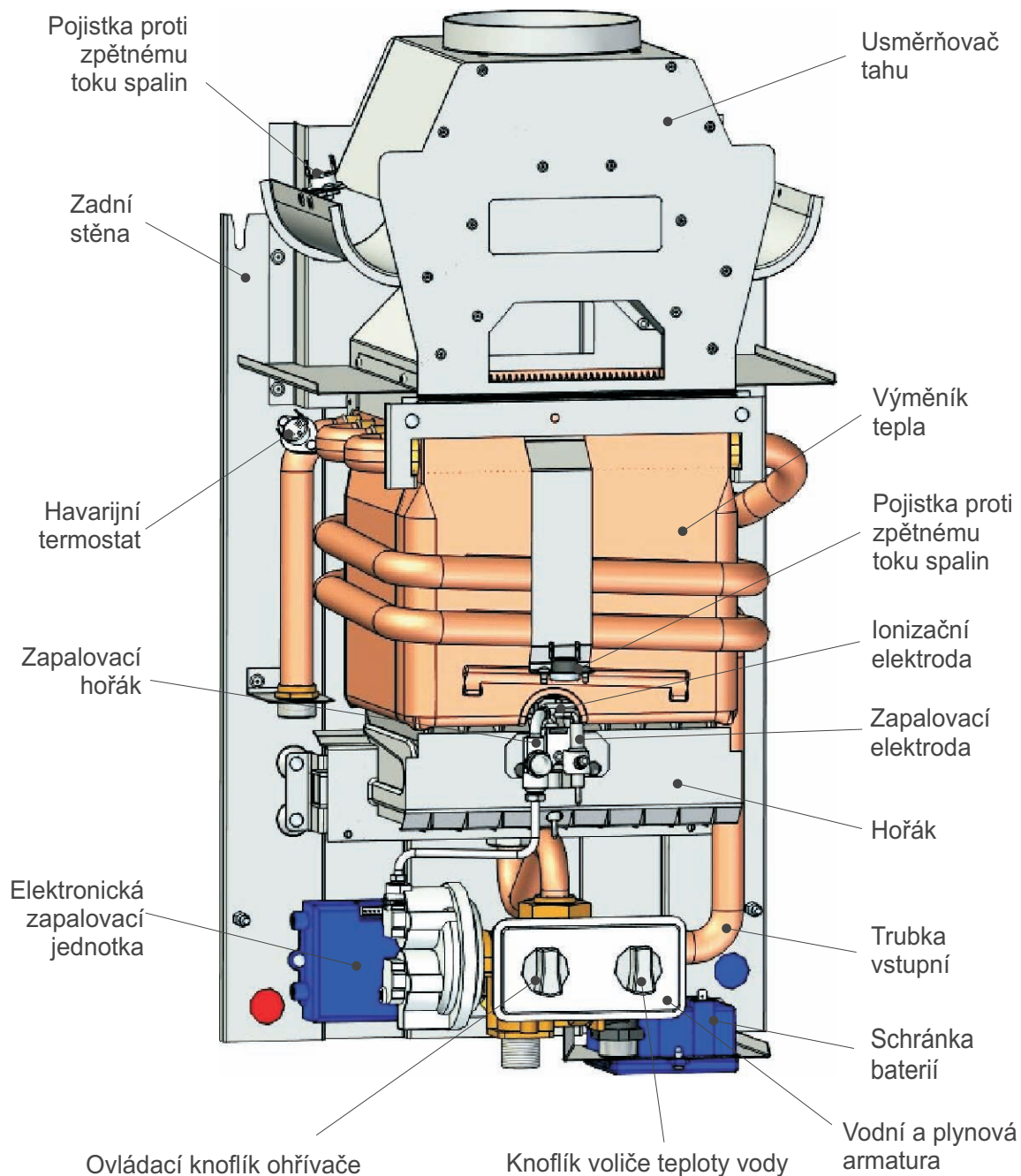
Typ ohřivače	Jednotka	VEGA10E	VEGA13E	VEGA16E	VEGA10E MAX VEGA10G MAX
Kategorie ohřivače		H ₂ H ₃ +			
Provedení ohřivače(dle ČSN EN 26:1998)		B _{11BS}			
Jmenovitý výkon	kW	17,3	22,6	26,4	17,3
Jmenovitý příkon	kW	19,7	26,2	30,5	19,7
Účinnost	%	91,5	90	90,5	91,5
Minimální přetlak vody	bar	0,2±0,5			
Maximální přetlak vody	bar	10			
Rozsah průtoků vody ohřivačem při ohřátí o 50° C	l.min ⁻¹	2,5±5	3,25±6,5	4,0±8,0	2,5±5
Rozsah průtoků vody ohřivačem při ohřátí o 25° C	l.min ⁻¹	5±10	6,5±13	8,0±15,2	5±10
Tlaková ztráta ohřivače při průtoku vody 10l/min a přetlaku 1 bar	bar	0,5	0,6	0,7	0,5
Předepsané palivo-připojovací přetlak zemní plyn	mbar	20			
Průměr trysek hlavního hořáku	mm	1,4	1,35	1,35	1,4
Tlak plynu na trysku	mm v.s./mbar	80/7,8	107/10,5	109/10,7	80/7,8
Průměr trysky zapalovacího hořáku	mm	0,45 / SIT 0,600/040			
Jmenovitá spotřeba plynu	m ³ .h ⁻¹	2,071	2,76	3,211	2,071
Teplota spalin	°C	180			
Hmotností průtok spalin	g/s	16,8	22,6	26,4	16,8
Průměr spalinového hrdla	mm	110	130	130	110
Hmotnost ohřivače netto/brutto	kg	11,5/12,5	14/15,5	14,5/16,5	14,5/16

* komínová účinnost dosažená při Δt 25°C a při max. průtoku

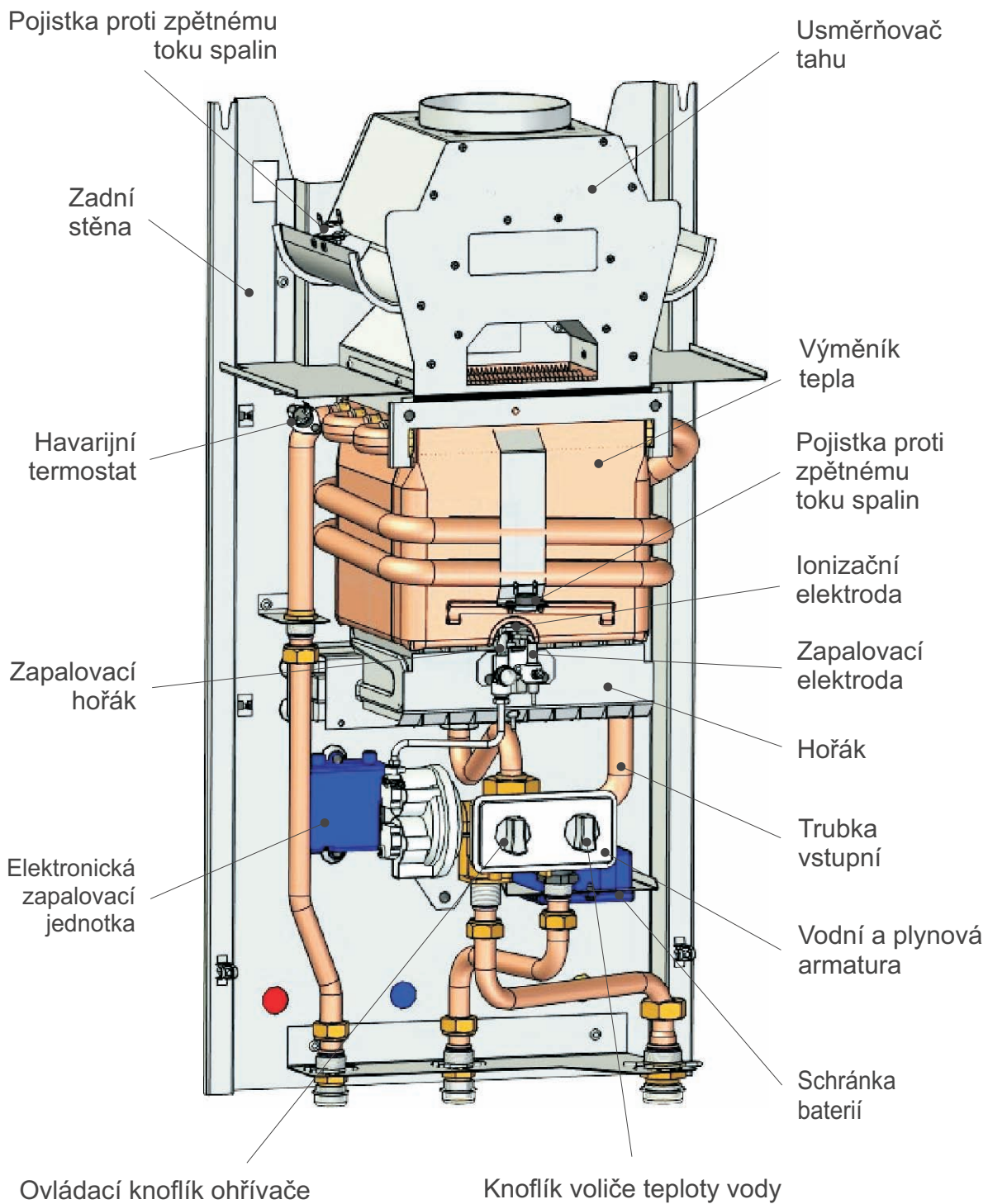
Údaje o jmenovité spotřebě plynu jsou uvedeny při teplotě plynu 15°C a atmosferickém tlaku 1013,25 mbar, suchý plyn.

1.4 Hlavní části

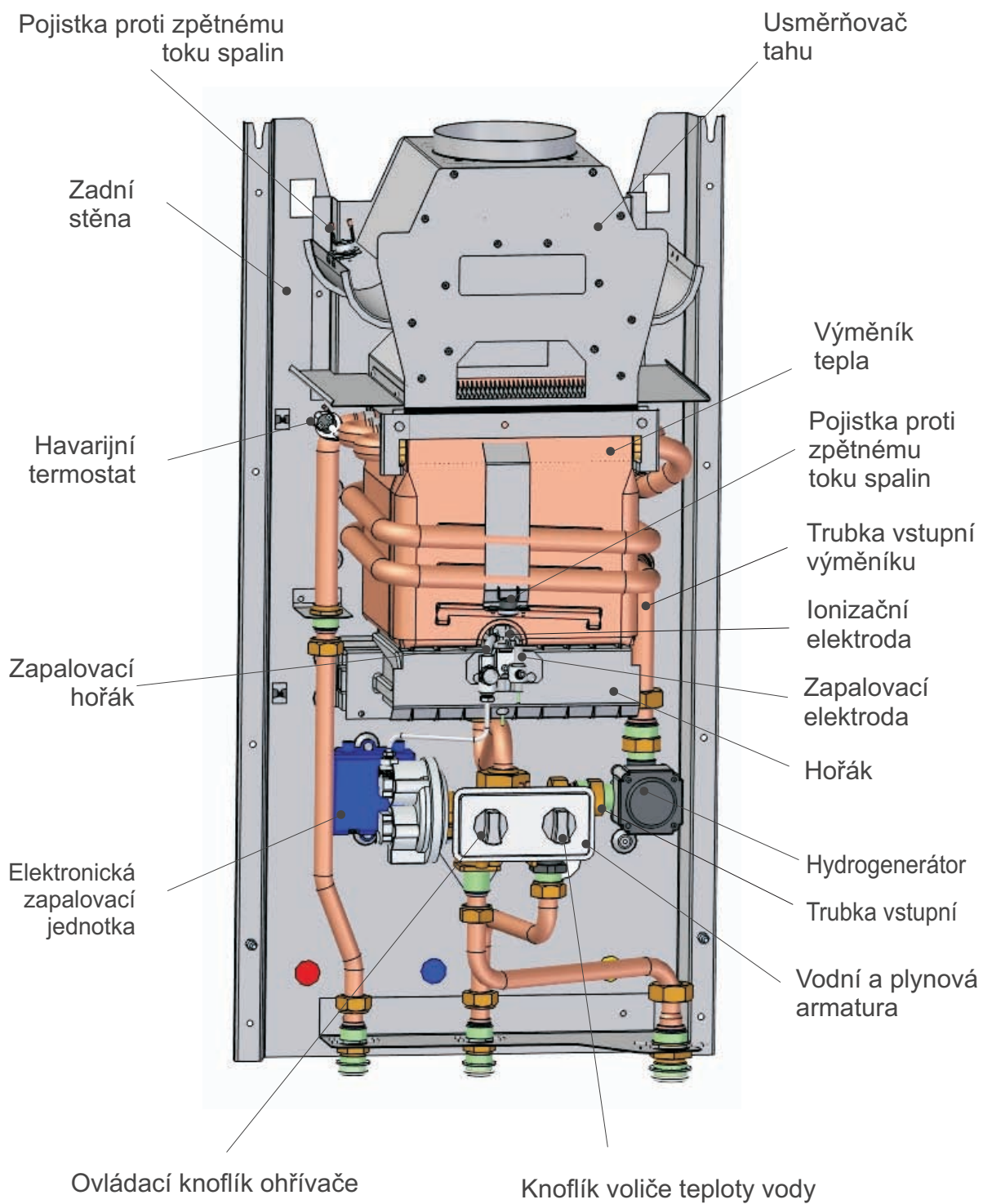
VEGA10E, VEGA13E, VEGA16E



VEGA10E Max

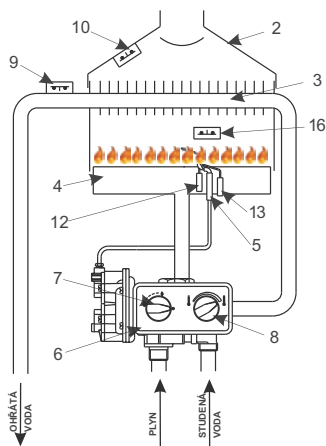


VEGA10G Max



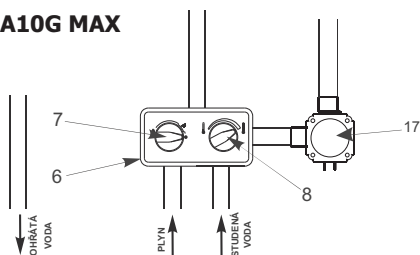
1.5 Funkce ohřívače

VEGA10E MAX



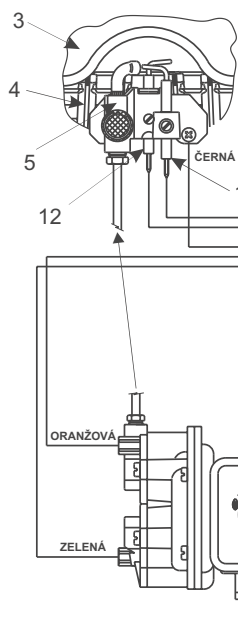
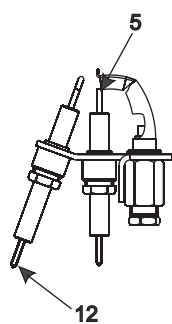
- 2 - usměrňovač
- 3 - výměník tepla
- 4 - hořák
- 5 - zapalovací hořák
- 6 - vodní a plynová armatura
- 7 - ovládací knoflík ohřívače
- 8 - knoflík voliče teploty vody
- 9 - havarijní termostat (omezovač teploty vody)
- 10 - pojistka proti zpětnému toku spalin
- 12 - ionizační elektroda
- 13 - zapalovací elektroda
- 14 - elektronická zapalovací jednotka
- 15 - napájecí zdroj
- 16 - pojistka proti zpětnému toku spalin (otočená o 90°C)
- 17 - hydrogenerátor

VEGA10G MAX

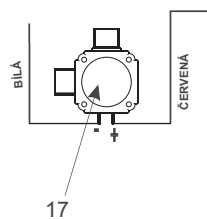


1.6 Schéma elektrického zapojení

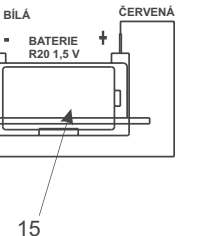
Nový typ zap.hořáčku



VEGA10G MAX



VEGA10E MAX



Hlavní funkční sestavu ohřívače tvoří celek vzniklý spojením kompaktní víceúčelové vodní a plynové armatury, hlavního plynového hořáku a zapalovacího hořáku. Nad hlavním hořákem je umístěn výměník tepla, zabezpečující předání tepla obsaženého ve spalinách do protékající vody.

► **Výměník tepla** je vybaven havarijním termostatem, chránícím ohřívač a okolí proti zvýšení teploty nad stanovenou mez. Spaliny jsou odváděny pomocí usměrňovače tahu komínem do vnějšího prostředí. Proti případnému úniku spalin do prostoru je usměrňovač tahu vybaven pojistkou proti zpětnému toku spalin.

► **Vodní a plynová armatura** je řešena jako kompaktní celek, voda protékající vodní armaturou způsobí sepnutím mikrospínače aktivaci elektroniky ohřívače, která pomocí elektroventilů na plynové armatuře otevře průchod plynu do zapalovacího hořáku, který je ihned elektronicky zapálen. Současně se otevře pomocí tlaku plynu na jedné straně membrány plynového ventilu (tlak a zásoba plynu z druhé strany membrány je ve fázi zapalování využita pro zapálení zapalovacího hořáku) hlavní plynový ventil, který otevře průchod plynu do hlavního hořáku, který je ihned zapálen zapalovacím hořákem. Po indikaci plamene hlavního hořáku ionizační elektrodou je průchod plynu do zapalovacího hořáku zastaven, při dalším provozu ohřívače hoří pouze hlavní hořák.

► **Hlavní hořák** je zabezpečen ionizačním hlídáním plamene, integrovaným do plynové části vodní a plynové armatury.

► **Hlavní plynový ventil** pouští plyn do hlavního hořáku, je ovládán uzavírací pružinou, membránou hlavního plynového ventilu a dvojicí elektroventilů zajišťujících bezpečnou funkci při startu, provozu a ukončení práce ohřívače.

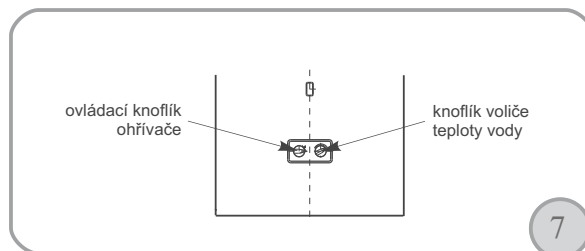
► **Plynový ventil** je přímo řízen vodní armaturou v závislosti na zvoleném průtoku odebírané vody. Tato funkce zajišťuje neměnnost uživatelem nastavené výstupní teploty vody v celém rozsahu průtoků dle tabulky technických údajů.

► **Ukončením odběru teplé vody** se rozepne mikrospínač, přeruší se obvod ionizační elektrody, elektroventil na plynové armatuře se odpojí od napětí, otevře se přepouštěcí kanál, tlaky plynu se vyrovnají na obou stranách membrány, pružina okamžitě uzavře hlavní plynový ventil - uhasne hlavní hořák. V klidovém stavu ohřívače (není odebíraná teplá voda) zapalovací hořák nehoří.

2. Obsluha

2.1. Ovládání ohřívače

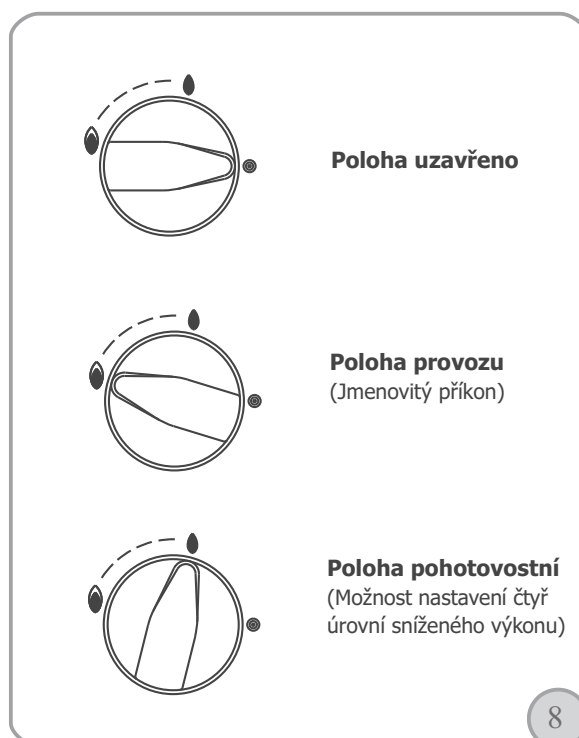
Obsluha ohřívače je jednoduchá. Spuštění i zastavení ohřívače je ovládáno automatickou sdruženou armaturou v závislosti na otevření či uzavření průtoku ohřívané vody. Ovládací knoflíky umožňují rychlé spuštění ohřívače a nastavení vhodných provozních parametrů.



2.2. Ovládací knoflík ohřívače

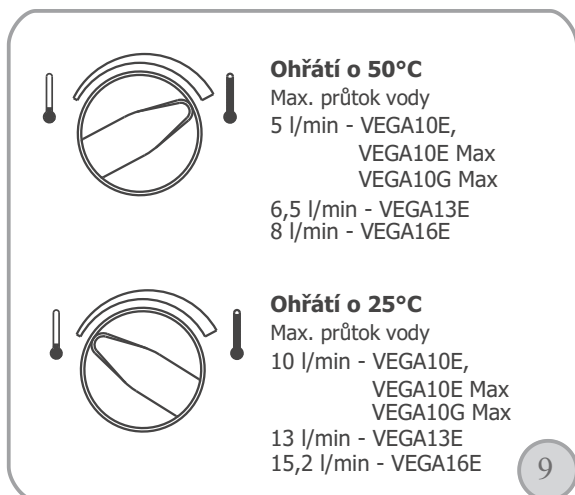
Ovládací knoflík integruje dvě funkce:

- nastavení stavu ohřívače vyp./zap.
- nastavení provozního stavu ohřívače



2.3 Knoflík voliče teploty vody

Otáčením knoflíku z jedné krajní polohy do druhé se plynule volí teplota výstupní vody (max. množství protékající vody v rozmezí 5-10/6,5 - 13/8 - 15,2l (min.)). Krajní polohy jsou zajištěny dorazy.



2.4 Příprava ohříváče k provozu

- Otevřít vodní a plynový kohout na vstupu do ohříváče.
- Otočit ovládacím knoflíkem ohříváče do polohy provozu.
- Po delším odstavení ohříváče doporučujeme při přípravě k provozu otočit ovládacím knoflíkem do polohy provozu - jmenovitý příkon.
- U bateriového provedení je též třeba zkontrolovat stav napájecích baterií.

2.5 Provoz

Ohříváč se uvede do provozu automaticky při započítí odběru teplé vody v některém z odběrních míst. Ohřev vody je zastaven ukončením odběru teplé vody a ohříváč je připraven k dalšímu použití.

2.6 Předvolba provozu

Ohříváče můžou splnit Vaše požadavky na množství a velikost teploty ohřátí vody pouze v možnostech jejich výkonů.

Provoz ohříváče je možno předvolit nastavením knoflíku voliče teploty vody podle účelu použití teplé vody. Některé příklady uvádí tabulka:

Množství vody (l/min)			Ohřátí (°C)	Poloha knoflíku voliče teploty
VEGA10	VEGA13	VEGA16		
2,5 - 5	3,25 - 6,5	4 - 8	50	
5 - 10	6,5 - 13	8 - 15,2	25	

2.7 Bezpečnostní zařízení

Bezpečný provoz ohříváče zajišťuje současně několik zařízení:

- **Automatická vodní a plynová armatura** - zajišťuje automatické otevírání průchodu plynu do hlavního hořáku při odebírání ohříváče vody a opětovné zastavení průchodu plynu při zastavení ohříváče vody.
- **Ionizační hlídání plamene** - dojde-li z jakýchkoliv příčin k uhasnutí plamene hlavního hořáku či k nezapálení zapalovacího hořáku (v době startu), přívod plynu do zapalovacího i hlavního hořáku se uzavře. V tomto případě je nutný zásah obsluhy-ohříváč obnoví svou funkci zastavením a opětovným puštěním vody.
- **Havarijní termostat** - bimetalický termostat spojený sériově s napájením zapalovací jednotky.
- **Pojistka proti zpětnému toku spalin**-bitermický termostat spojený sériově s napájením zapalovací jednotky a omezovačem teploty vody. Jestliže dojde být jen k částečnému ucpání komínového potrubí, které způsobí proudění spalin do prostoru, pojistka zpětného toku spalin zaznamená zvýšení teploty a způsobí vypnutí ohříváče.
 - Příprava ohříváče k provozu je možná až po vychladnutí pojistky zpětného toku spalin (asi za 10 min.).
 - Pojistka proti zpětnému toku nesmí být vyražena z provozu a nesmí být ovlivňována její funkce (např. novou změnou polohy).
 - V případě opakovaného bezpečnostního vypnutí pojistky je nutné obrátit se na odborný servis.
 - Doporučujeme alespoň 1x za rok nechat překontrolovat odborným servisem správnou funkci pojistky, zda ohříváč vypíná po ucpání odtahového potrubí.
 - Při případné výměně vadné pojistky musí být použita pojistka dle příslušného katalogu náhradních dílů pro daný typ ohříváče. Po montáži se musí provést zkouška správné funkce pojistky.
 - Demontáž pojistky se provede vyšroubováním 2 ks šroubků z jejího držáku a odpojením vodičů od pojistky.
- **Pojistka proti zpětnému toku spalin** při částečně ucpáném výměníku - bitermický omezovač sériově zapojený do bezpečnostního okruhu spalinového a havarijního omezovače. Jestliže dojde k částečnému

zneprůchodnění konveční lamelové plochy, začnou spaliny unikat do obytného prostoru otvorem pro zapalovací hořáček, pojistka zpětného toku spalin zaznamená zvýšení teploty a dojde k vypnutí ohřívače. Pokud dojde k vypnutí ohřívače touto pojistkou, musí se vyčistit konveční lamelová plocha od nečistot.

2.8. Přerušení provozu

- Otočením ovládacího knoflíku do polohy "**uzavřeno**" se ohřívač okamžitě odstaví z provozu.

2.9. Odstavení z provozu

Používá se zejména při opravách a dalších provozních přestávkách:

- Přerušit provoz ohřívače otočením ovládacího knoflíku do polohy "**uzavřeno**".
- Uzavřít uzávěr plynu a přívodu plynu před ohřívačem.

2.10 Ochrana před zamrznutím

- Ohřívač je nutné zabezpečit před zamrznutím.

2.11 Běžná údržba

Údržba ohřívače vyžaduje odborné znalosti, proto jeho údržbu svěřte odborným servisním pracovníkům. Doporučujeme pravidelnou údržbu alespoň v ročních intervalech. Nepodceňujte její význam, neboť šetří náklady na případné opravy vzniklé zanedbáním údržby a navíc prodlužuje životnost ohřívače.

Sami můžete provádět tuto nejnnutnější údržbu:

- Čištění krytu teplou vodou s přidavkem čisticích prostředků, nenarušujících lakovaný povrch.



Při všech úkonech údržby nutno odstavit ohřívač z provozu !

3. Instalace

Tato část návodu je určena pro odborné pracovníky oprávněné provádět instalaci, seřízení a údržbu plynových průtokových ohřívačů MORA-TOP.

Provedení instalace smí provádět pouze odborné firmy pro tuto činnost oprávněné.

Sada přípojovacích nerezových ohebných trubek (9565.0000) je k dispozici jako příslušenství.

3.1. Nejdůležitější instalační předpisy

- **ČSN EN 1775** - Zásobování plynem. Plynovody v budovách. Nejvyšší provozní tlak-5 bar. Provozní požadavky.
- **ČSN 38 6462** - Zásobování plynem - LPG - Tlakové stanice, rozvod a požití.
- **ČSN 73 0823** - Požárně technické vlastnosti hmot. Stupeň hořlavosti stavebních hmot.
- **ČSN 73 4201** - Komíny a kouřovody - Navrhování, provádění a připojování spotřebičů paliv.
- **ČSN 06 1008** - Požární bezpečnost tepelných zařízení.
- **ČSN 06 0830** - Zabezpečovací zařízení pro ústřední vytápění a ohřev užitkové vody.
- **TPG 704 01** - Domovní plynovody. Odběrná plynová zařízení a spotřebiče na plynná paliva v budovách.

3.2. Bezpečné vzdálenosti

Z hlediska požárně bezpečnostních požadavků je nutno při instalaci dodržovat tyto bezpečnostní vzdálenosti:

- **B, C₁, C₂ - min. 20 mm,**
- **C₃ - min. 40 mm.**

Bezpečnou vzdáleností se rozumí předepsaná vzdálenost vnějších obrysů ohřívače a odvodu spalin od hořlavých hmot.

Stupně hořlavosti materiálů:

- B - nesnadno hořlavé
- C₁ - těžce hořlavé
- C₂ - středně hořlavé
- C₃ - lehce hořlavé

3.3 Důležité zásady

- Ohřívač smí být bezpečně používán v obyčejném prostředí dle ČSN 33 2000-3 a ČSN EN 60529. Za okolností vedoucích k nebezpečí přechodného vzniknutí hořlavých plynů nebo při pracích, při nichž by mohlo vzniknout přechodné nebezpečí požáru nebo výbuchu (např. lepení linolea, PVC apod.), musí být ohřívač včas před vznikem nebezpečí odstaven z provozu.
- Ohřívač v uzavřeném prostoru se musí instalovat s minimálním objemem 20 m³ s dostatečným větráním v souladu s platnými předpisy.
- Přívod spalovacího vzduchu musí být dle TPG 704 01 minimálně 21m³/hod.
- Požadovaný objem spalovacího vzduchu je 20 m³/h.
- Dostatečný přívod vzduchu k ohřívači nesmí být v žádném případě omezen, zejména při instalaci v koupelně.
- Ohřívač je nutné umístit tak, aby visel pevně na nehořlavém podkladu, přesahujícím půdorys ohřívače nejméně o 100 mm na všech stranách.
- Při instalaci na zemní plyn je nutno respektovat ustanovení TPG 704 01.
- Uzavírací elementy vody a plynu před ohřívačem musí být snadno přístupné.
- Nejvyšší přetlak vody, pro který je ohřívač konstruován je 10 bar. Vlivem roztažnosti vody nesmí přetlak vody v ohřívači převyšit tuto hodnotu.
- Doporučujeme zainstalování do potrubí vstupní vody mezi ohřívač a uzavírací element, pojistný ventil s pojistňovacím tlakem dle místních poměrů, maximálně však 10 bar.
- Potrubí odvodu spalin volit z materiálů odolným proti korozi a účinkům spalin.
- Vstupní voda nesmí přesáhnout teplotu 35° C.
- Firma MORA-TOP doporučuje při použití pákových baterií nainstalovat do potrubí tlumič hydraulických rázů.
- Na vstupu vody do ohřívače je nutné instalovat filtr.

3.4. Připojení ohřívače na komín

Spaliny se odvádí kouřovodem \varnothing 110 mm (popř. \varnothing 130 mm dle typu ohřívače) z materiálu odolném proti účinkům spalin. Zasouvání kouřovodů do sebe je směrem proti proudění spalin.

Pro připojení ohřívače na komín je možné použít redukci a je možno ji objednat jako příslušenství.

Komín musí být těsný a odolný proti působení spalin - tepelnému zatížení a působení kondenzátů spalin. Tah komína musí být v rozmezí 5÷100 Pa. Posouzení stavu a schválení k jeho provozu podléhá příslušnému stavebnímu úřadu.

3.5. Přehled prací při uvádění ohřívačů do provozu

- Jednání se zákazníkem, předání spotřebiče, potvrzení kolonky "Uvedení spotřebiče do provozu" v záručním listu.
- Kontrola úplnosti průvodních dokladů
 - návod k obsluze,
 - záruční list s vyplněným datumem prodeje, s uvedením provedení instalace spotřebiče oprávněnou firmou a zkontrolovat, zda souhlasí výrobní číslo,
 - potvrzení o revizi komínu.
- Kontrola umístění vzdálenosti spotřebiče od hořlavých hmot.
- Kontrola plynové instalace
 - těsnost kolem kohoutu, spojů a šroubení
 - přístupnost uzavíracího ventilu
- Kontrola instalace vody
 - tlak vody před ohřívačem při uzavřeném a otevřeném průtoku vody,
 - kontrola těsnosti spojů.
- Kontrola odtahu spalin
 - správnost sesazení odtahových rour,
 - kontrola funkce pojistky proti zpětnému toku spalin.
- Kontrola seřízení spotřebiče
 - teplota výstupní vody při minimálním a maximálním průtoku vody,
 - množství vody při minimálním a maximálním průtoku vody.
- Kontrola funkce
 - termoelektrické pojistky, startovací a vypínací doba příkonu,
 - zapálení zapalováčku,
 - pozvolné zapálení hlavního hořáku.
- Předvedení funkce průtokového ohřívače
 - regulace množství vody,
 - regulace množství plynu,
 - zapálení zapalováčku,
 - vyřazení z provozu,
 - u bateriového provedení (VEGAE) vyjímání a vkládání baterií 1,5 V na určené místo.

4. Údržba

Pravidelnou údržbou lze předejít závadám, které na ohřívači mohou vzniknout. Doporučujeme odbornou údržbu provádět alespoň 1x za rok. Odborná údržba se skládá z úkonů běžné údržby a úkonů zaměřených na hlavní funkční celky ohřívače. Před každým úkonem je nutno odstavit ohřívač z provozu.

4.1. Přehled prací při periodické prohlídce

- Kontrola stavu napětí napájecích monočlánků u typu bateriové zapalování (VEGA10E + VEGA10E MAX).
- Kontrola napětí hydrogenerátoru (u typu VEGA10G MAX).
- Kontrola pozvolného zapálení hlavního hořáku.
- Kontrola plamene hořáku, při zjevné nepravidelnosti provést vyčištění lamel a trysek od prachu.
- Kontrola a případné seřízení jmenovitého příkonu ohřívače.
- Kontrola uzavření ventilu plynové armatury a uhasnutí hlavního hořáku při přerušení průtoku vody.
- Kontrola těsnosti plynových spojů.
- Pročištění sítka vodní armatury.
- Kontrola výměníku tepla, jeho případné vyčištění.
- Kontrola funkce pojistky proti zpětnému toku spalin (zakrytí odtahu spalin, do 2 minut vypnutí, do 10 minut start).

4.2 Demontáž pojistek proti zpětnému toku spalin

Tepelná hodnota pojistky proti zpětnému toku spalin (ucpání komínového potrubí) - 90 °C.

Tepelná hodnota pojistky proti zpětnému toku spalin (při částečně ucpáném výměníku) - 60 °C.

➤ Demontáž:

- Odpojit vodiče od pojistky zpětného toku spalin.
- Vyšroubovat 2 ks šroubů upevňujících pojistku v držáku na usměrňovači - pojistku vyjmout.

- **Montáž** originální pojistky se provede přišroubováním do příslušných otvorů v usměrňovači tahu.

4.3. Demontáž havarijního termostatu

Havarijní termostát způsobí odstavení ohřívače z provozu po překročení teploty vody ve výměníku přes 90 °C.

➤ Demontáž:

- Odpojit vodiče od havarijního termostatu.
- Vyšroubovat 2 ks šroubků upevňujících havarijní termostát v misce na výstupu z výměníku tepla.

Montáž originálního havarijního termostatu se provede přišroubováním do příslušných otvorů na výstupním potrubí z výměníku.

4.4. Demontáž výměníku tepla

- Vypustit vodu z ohřívače.
- Demontovat havarijní termostát.
- Demontovat zapalovací hořáček od hlavního hořáku.
- Demontovat hlavní hořák.
- Uvolnit sponu na vstupní trubce trubku vysunout.
- Odšroubovat převlečnou matici na výstupu výměníku.
- Demontovat přídržnou lištu ze spodní části usměrňovače tahu.
- Směrem k sobě vyjmout výměník z ohřívače.

- **Montáž** se provede opačným postupem.

4.5. Údržba výměníku tepla

Spočívá v odstranění usazenin z vnějšího a vnitřního povrchu výměníku tepla.

- **Usazeniny na vnějším povrchu** (zanášení lamel) tvoří saze vznikající při spalování plynu ve spalovací komoře, prашné prostředí apod.

- **Usazeniny na vnitřním povrchu** - kotelní kámen - se tvoří při ohřívání vody s menším či větším obsahem uhličitanu vápenatého (dle oblasti instalace ohřívače), způsobuje zarůstání výměníku, zhoršuje přestup tepla. Dojde-li k nedostatečnému ohřátí vody, či jejímu malému průtoku ohřívačem, je nutno kotelní kámen odstranit.

➤ Odstranění usazenin z vnějšího povrchu

- Proudem vody mezi lamelami.
- Při silném znečištění ponořit výměník do horkého roztoku saponu nebo jiného účinného rozpouštědla mastnot.
- Nechat působit 10-15 min., propláchnout proudem vody.
- Je-li to nutné, celý postup opakovat.

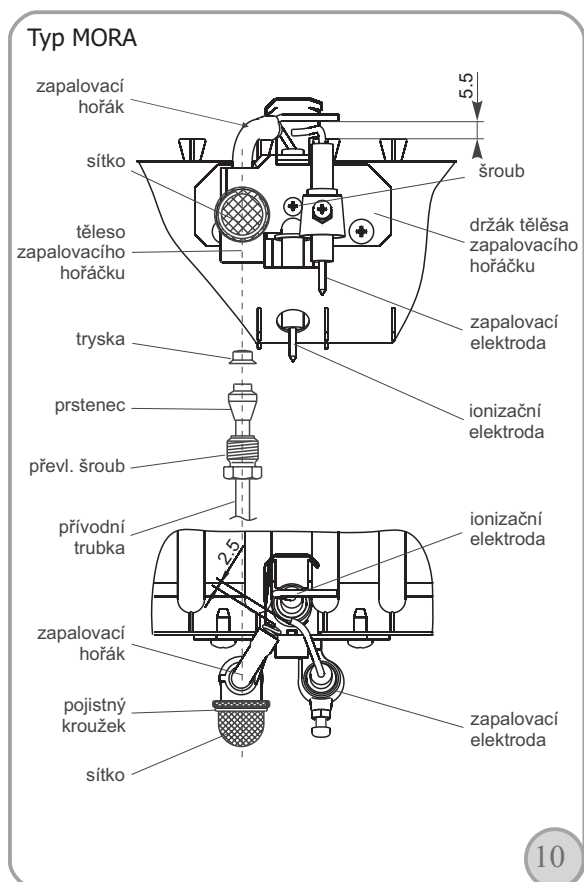
➤ Odstranění usazenin z vnitřního povrchu

- Ve vnitřním prostoru se tvoří minerální usazeniny. Odstraňují se 7% roztokem kyseliny fosforečné po dobu 2 hodin. Roztok s vleje do potrubí výměníku a nechá se působit tak dlouho, až nevznikají bublinky. Následně se roztok vypustí a potrubí výměníku se řádně propláchnou vodou.



Při práci s odmašťovačy a kyselinami je nutné dodržovat bezpečnostní a hygienické předpisy!

4.6. Demontáž zapalov. hořáku

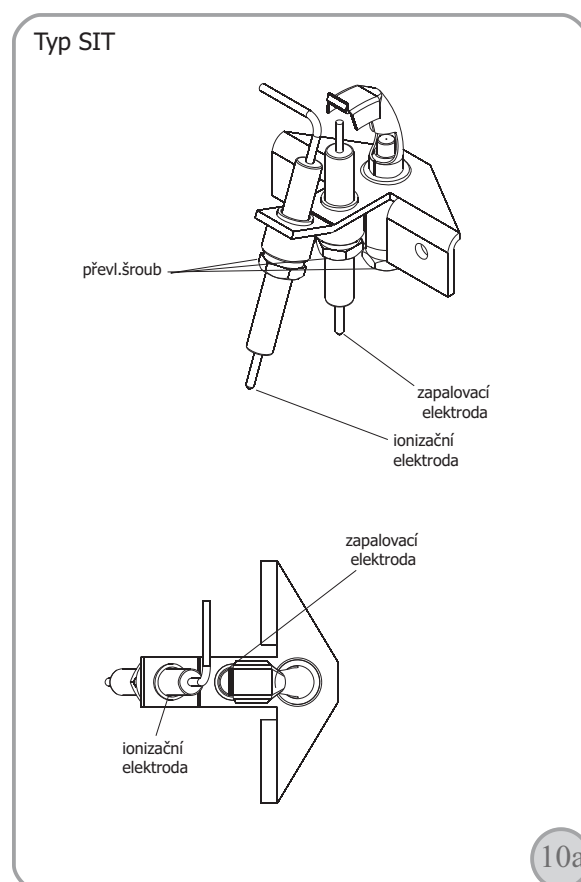


Zapalovací hořák je k hlavnímu hořáku přichycen jedním šroubem a po jeho vyšroubování zůstane celý uchycen na přívodní trubičce zapalovacího hořáku.

► Demontáž:

- Povolněním převlečného šroubu se uvolní spojení tělesa s přívodní trubičkou, která končí prstencem, na němž je vložena volná tryska zapalovacího hořáku. Sítko je na tělese volně nasunuto a proti uvolnění zajištěno pružností pojistného kroužku.
- Zapalovací elektroda je v tělese zajištěna šroubem, jeho uvolněním lze elektrodu z tělesa vyjmout, či seřídít na vzdálenost dle obrázku. V případě nedodržení vzdálenosti nepřeskočí jiskra a zapalovací hořák nelze zapálit.
- Na výtokovém otvoru zapalovacího hořáku je spirála určená ke stabilizaci plamene - nedoporučujeme tuto spirálu z tělesa zapalovacího hořáku odstraňovat.

► **Montáž** zapalovacího hořáku je zřejmá z obr.10



Zapalovací hořák je k hlavnímu hořáku přichycen dvěma šrouby a po jejich vyšroubování zůstane celý uchycen na přívodní trubičce zapalovacího hořáku.

► Demontáž:

- Povolněním převlečného šroubu se uvolní spojení zapalovacího hořáku s přívodní trubičkou, která končí prstencem, na němž je vložena volná tryska zapalovacího hořáku.
- Zapalovací elektroda je v tělese zajištěna převlečným šroubem, jeho uvolněním lze elektrodu z tělesa vyjmout.
- Ionizační elektroda je v tělese zajištěna převlečným šroubem, jeho uvolněním lze elektrodu z tělesa vyjmout.

► **Montáž** zapalovacího hořáku je zřejmá z obr. 10a

4.7. Údržba zapalovacího hořáku

- ▶ Vyčištění sítka zapalovacího hořáku (pouze typ MORA).
- ▶ Vyčištění trysky zapalovacího hořáku.
- ▶ Nastavení správné polohy zapalovací elektrody viz obr.10.

4.8 Demontáž hlavního hořáku

- ▶ Demontovat zapalovací hořák (dle kap. 4.6 demontáž zapalovacího hořáku).
- ▶ Demontovat držák zapalovacího hořáku.
- ▶ Odpojit vodič od ionizační elektrody.
- ▶ Po uvolnění převlečné matice a vyšroubování 4 ks šroubů lze hlavní hořák z ohřívače vyjmout.

4.9 Demontáž trysek hl. hořáku

- ▶ Uvolnit trubičku zapalovacího hořáku.
- ▶ Uvolnit 4 ks šroubů připevňujících lamelovou část hořáku k rampě hořáku.
- ▶ Lamelovou část vysunout a vyšroubovat trysky trubkovým klíčem.

4.10 Údržba hlavního hořáku

- ▶ Vyčištění výtokových otvorů na lamelách hořáku.
- ▶ Kontrola čistoty a vrtání trysek odpovídající danému typu ohřívače a použitému druhu paliva.
- ▶ Odstranit případná znečištění ionizační a zapalovací elektrody.

4.11 Údržba vodní a plynové armatury

- ▶ Kontrola těsnosti spojů s přívodem plynu a hlavním hořákem.
- ▶ Vyčistit sítko na vstupu do vodní armatury.
- ▶ Údržba hydrogenerátoru (u typu VEGA10G MAX).

4.12 Údržba hydrogenerátoru (u typu VEGA10G MAX)

- ▶ V případě vadné funkce hydrogenerátoru volejte servisního technika, který provede vyčištění, popř. výměnu hydrogenerátoru.

5. Seřízení

Údaje o stavu seřízení uvedené na typovém štítku a v tomto dokumentu musí být v souladu s místními podmínkami.

6. Kompletnost dodávky

Plynový ohřívač je dodáván v kompletním stavu a funkčně odzkoušený.

Kompletní dodávka obsahuje:

- ▶ Plynový ohřívač vody
- ▶ Háčky na pověšení ohřívače (není součástí u verze MAX)
- ▶ Návod k obsluze
- ▶ Záruční list
- ▶ Seznam autorizovaných servisů

7. Reklamace

Vyskytne-li se na kotli během záruční doby funkční nebo vzhledová závada, neopravujte ji nikdy sami. Reklamaci uplatňujte u firmy, která uvedla spotřebič do provozu. Při podávání reklamace se řiďte textem záručního listu. Bez předložení řádně vyplněného záručního listu je reklamační neplatná.

8. Způsoby likvidace

MORA-TOP s.r.o. se zapojila do integrovaného systému sběru komunálního odpadu ve spolupráci s firmou EKO-KOM, a.s. Sběr obalů uložených na sběrných místech ve Vaší obci zaručuje jejich recyklaci.

Způsoby využití a likvidace obalů

- ▶ **Vnitřní lepenka**
 - ▶ prodej sběrným surovinám
 - ▶ do sběrných kontejnerů na sběrový papír
- ▶ **PE sáčky, polystyrén, vázací pásy**
 - ▶ do sběrných kontejnerů na plasty

Likvidace spotřebičů po ukončení životnosti

- ▶ Starý spotřebič obsahuje hodnotné materiály, které by měly být opětovně využity. prodejte jej do sběrných surovin nebo uložte na místo určené obcí k ukládání odpadu.

ES prohlášení o shodě

podle směrnic 90/396/EHS, 89/336/EHS

Výrobce: MORA-TOP s.r.o.
 Šumperská 1349
 783 91 Uničov, Česká republika

IČ: 25869001
 DIČ: CZ25869001

Popis a účel použití:

Průtokové ohřívače vody VEGA10E.N022, VEGA13E.N022, VEGA16E.N022 jsou spotřebiče určené k ohřevu užitkové vody s bateriovým zapalováním. Jsou vybaveny atmosférickými lamelovými hořáky. Podle způsobu odvádění spalin je provedení průtokových ohřívačů vody B_{11BS}. Podle přetlaku ohřívání vody jsou konstruovány jako ohřívače s běžným přetlakem (do 10 bar).

Specifikace typového označení výrobků a jejich technické údaje:

Typ ohřívače	Jmenovitý tepelný příkon (kW)	Jmenovitý tepelný příkon (kW)	Průměr trysek	Hmotnost (kg)	Zapalování
VEGA10E.N022	19,7	17,3	1,4	12	Bateriové
VEGA13E.N022	26,2	22,6	1,35	15	Bateriové
VEGA16E.N022	30,5	26,4	1,35	16	Bateriové

Použité normy při posuzování shody

EN 26:1997 + AC:1998/+A1:2000, +A2:2004
 EN 26 + AC:1999/+A1:8/2002, +A2:1/2005

Posouzení shody bylo provedeno ve spolupráci s:

Technický skúšobný ústav Piešťany, š.p. notifikovaná osoba 1299, Krajinská cesta 2929/9, 921 24 Piešťany, IČO 00057380, který vydal protokol o zkoušce č. 550029/1 ze dne 6.7. 2005, Protokol o zkoušce č. 550029/2 ze dne 18.10.2005, Protokol o zkoušce č. 550029/3 ze dne 21.11.2005, protokol o zkoušce č. 550029/EMC ze dne 27.10.2005 a certifikát typu č. 512990126, 512990127 ze dne 23.11.2005.

Potvrzení výrobce:

MORA-TOP s.r.o. potvrzuje, že vlastnosti výrobku splňují základní požadavky podle směrnice 90/396/EHS a výše uvedených technických norem. Výrobek je za podmínek obvyklého a určeného použití bezpečný a firma MORA-TOP s.r.o. přijala opatření, kterými zabezpečuje shodu všech výrobků uvedených na trh s technickou dokumentací a se základními požadavky na výrobky. Zajistila všechna nezbytná opatření k tomu, aby výrobní proces zabezpečoval jednotnost výroby a shodu výrobků s typy popsanými v certifikátu a se základními požadavky, které jsou na ně aplikované.

Ve Šternberku 25.11.2005

Ing. Michail Kosovsky
 jednatel společnosti MORA-TOP s.r.o.

ES prohlášení o shodě

podle směrnic 90/396/EHS, 89/336/EHS

Výrobce: MORA-TOP s.r.o.
Šumperská 1349
783 91 Uničov, Česká republika

IČ: 25869001
DIČ: CZ25869001

Popis a účel použití:

Průtokové ohřivače vody VEGA10E.N042 (VEGA10E MAX) jsou spotřebiče určené k ohřevu užitkové vody s bateriovým zapalováním. Jsou vybaveny atmosférickými lamelovými hořáky. Podle způsobu odvádění spalin je provedení průtokových ohřivačů vody B_{11BS}. Podle přetlaku ohřivané vody jsou konstruovány jako ohřivače s běžným přetlakem (do 10 bar).

Specifikace typového označení výrobků a jejich technické údaje:

Typ ohřivače	Jmenovitý tepelný příkon (kW)	Jmenovitý tepelný příkon (kW)	Průměr trysek	Hmotnost (kg)	Zapalování
VEGA10E.N042	19,7	17,3	1,4	14	Bateriové

Použité normy při posuzování shody

EN 26:1997 + AC:1998/+A1:2000, +A2:2004
EN 55014-1:2000. +A1:2001, A2:2002

Posouzení shody bylo provedeno ve spolupráci s:

Technický skúšobný ústav Piešťany. š.p. notifikovaná osoba 1299, Krajinská cesta 2929/9, 921 24 Piešťany, IČO 00057380, který vydal protokol o zkoušce č. 550029/1 ze dne 6.7. 2005, Protokol o zkoušce č. 550029/EMC ze dne 27.10.2005 a certifikát typu č. 612990057, 612990058 ze dne 21.09.2006.

Potvrzení výrobce:

MORA-TOP s.r.o. potvrzuje, že vlastnosti výrobku splňují základní požadavky podle směrnice 90/396/EHS a výše uvedených technických norem. Výrobek je za podmínek obvyklého a určeného použití bezpečný a firma MORA-TOP s.r.o. přijala opatření, kterými zabezpečuje shodu všech výrobků uvedených na trh s technickou dokumentací a se základními požadavky na výrobky. Zajistila všechna nezbytná opatření k tomu, aby výrobní proces zabezpečoval jednotnost výroby a shodu výrobků s typy popsány v certifikátu a se základními požadavky, které jsou na ně aplikované.

Ve Šternberku 22.09.2006

Ing. Michail Kosovsky
jednatel společnosti MORA-TOP s.r.o.

ES prohlášení o shodě

podle směrnic 90/396/EHS, 89/336/EHS

Výrobce: MORA-TOP s.r.o.
Šumperská 1349
783 91 Uničov, Česká republika

IČ: 25869001
DIČ: CZ25869001

Popis a účel použití:

Průtokové ohřívače vody VEGA10G.N052 (VEGA10G MAX) jsou spotřebiče určené k ohřevu užitkové vody s hydroturbínkovým zapalováním. Jsou vybaveny atmosferickými lamelovými hořáky. Podle způsobu odvádění spalin je provedení průtokových ohřívačů vody B_{11BS}. Podle přetlaku ohřívání vody jsou konstruovány jako ohřívače s běžným přetlakem (do 10 bar).

Specifikace typového označení výrobků a jejich technické údaje:

Typ ohřívače	Jmenovitý tepelný příkon (kW)	Jmenovitý tepelný příkon (kW)	Průměr trysek	Hmotnost (kg)	Zapalování
VEGA10G.N052	19,7	17,3	1,4	14	Hydroturbínkové

Použité normy při posuzování shody

EN 26:1997 + AC:1998/+A1:2000, +A2:2004
EN 55014-1:2000. +A1:2001, A2:2002

Posouzení shody bylo provedeno ve spolupráci s:

Technický skúšobný ústav Piešťany. š.p. notifikovaná osoba 1299, Krajinská cesta 2929/9, 921 24 Piešťany, IČO 00057380, který vydal certifikát typu CE-1299BT0055 č. 812990055 ze dne 13.11.2008.

Potvrzení výrobce:

MORA-TOP s.r.o. potvrzuje, že vlastnosti výrobku splňují základní požadavky podle směrnice 90/396/EHS a výše uvedených technických norem. Výrobek je za podmínek obvyklého a určeného použití bezpečný a firma MORA-TOP s.r.o. přijala opatření, kterými zabezpečuje shodu všech výrobků uvedených na trh s technickou dokumentací a se základními požadavky na výrobky. Zajistila všechna nezbytná opatření k tomu, aby výrobní proces zabezpečoval jednotnost výroby a shodu výrobků s typy popsány v certifikátu a se základními požadavky, které jsou na ně aplikované.

V Uničově 14.11.2008

Ing. Michail Kosovskiy
jednatel společnosti MORA-TOP s.r.o.

MORA-TOP s.r.o.

Šumperská 1349, 783 91 Uničov
ČESKÁ REPUBLIKA

tel.: +420 588 499 901 / fax: +420 588 499 902
e-mail: toptech@moratop.cz / <http://www.moratop.cz>

Infolinka: 588 499 916

