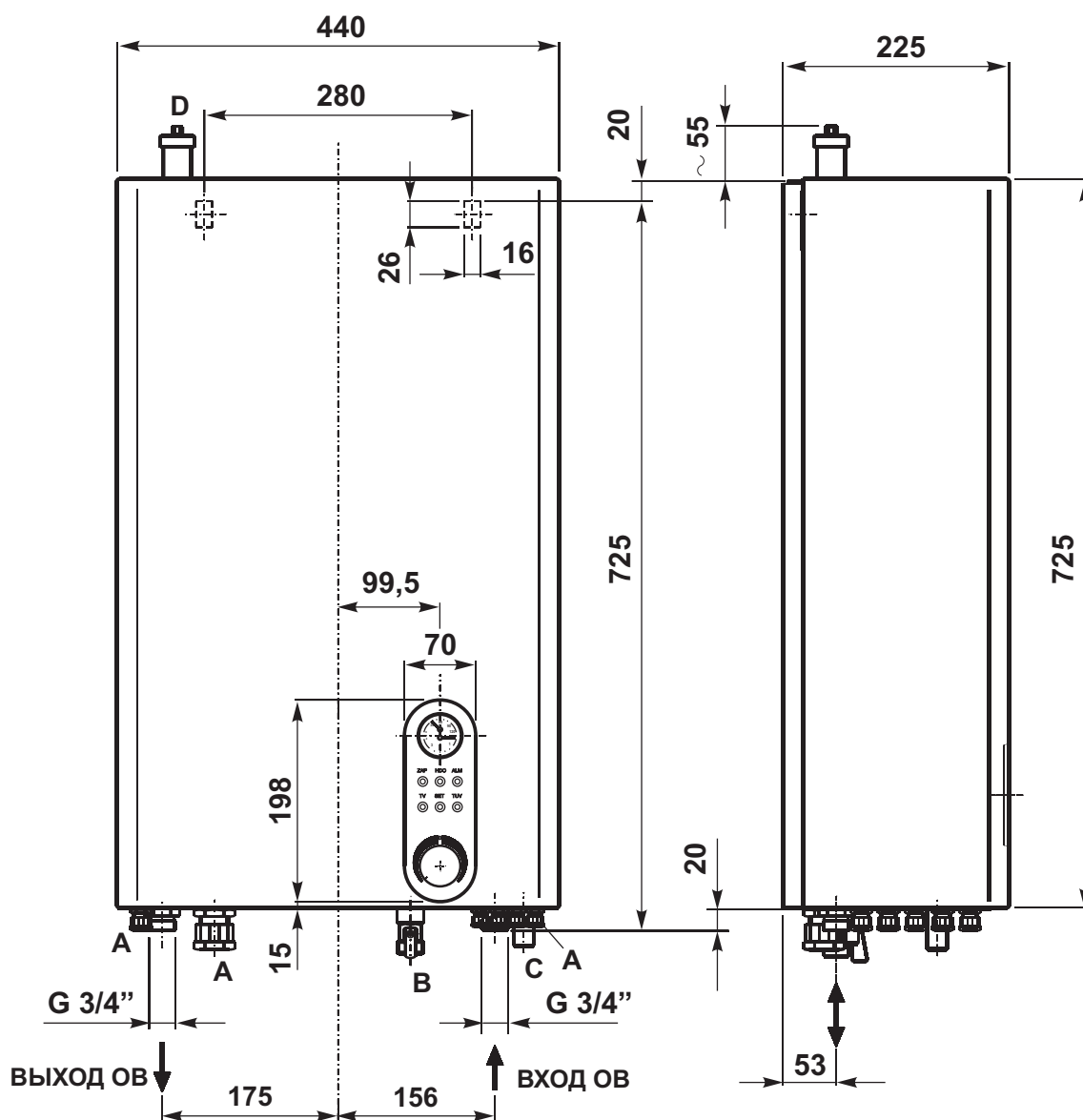


Главные и присоединительные размеры



- A - ввод для электрокабеля
- B - шаровый кран G 3/4 - дополнение системы
- C - отвод с предохранительного вентиля – трубка ϕ 20
- D - развоздушивающий вентиль (монтируется после вскрытия упаковки)